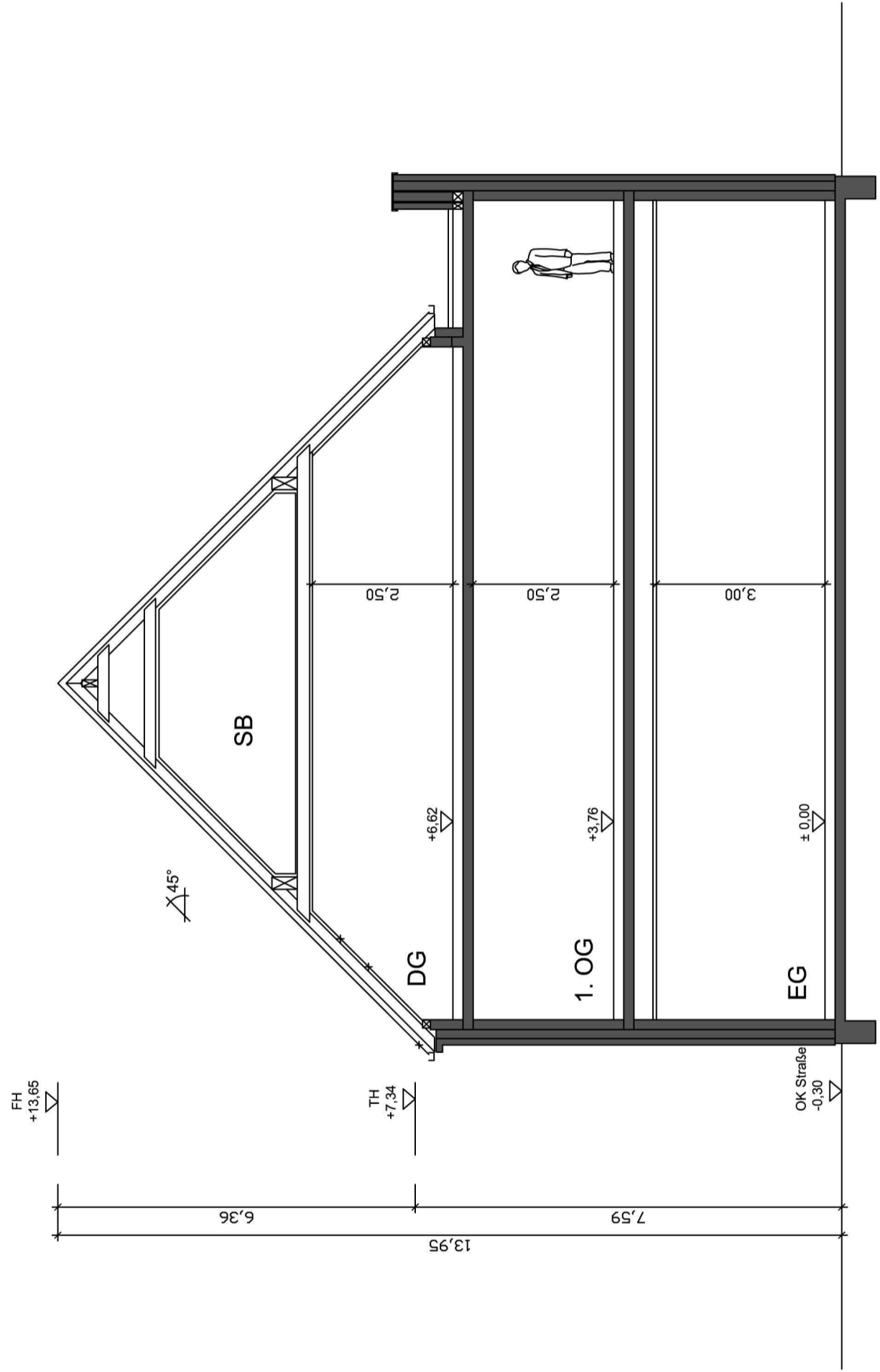


Anlage 2



Alle Maße und Höhenangaben sind vor Baubeginn zu prüfen.
 Die Angaben aus der Statik sind zu beachten.
 Die Angaben aus der Wärmebedarfsberechnung sind zu beachten.
 Maßabweichungen und Maßfehler sind dem Architekten umgehend mitzuteilen.
 Bei Maßfehlern haftet der Auftragnehmer.
 Die Höhenangaben beziehen sich auf OKFF ± 0,00.
 Für Maßstabsänderungen durch Umwandlung der Datei in Bilddateien wird keine Haftung übernommen.
 Dieser Entwurf ist urheberrechtlich geschützt.

Vorentwurf
 Plan Schnitt
 Datum 08.03.2012 geändert
 M 1:100

Bauvorhaben
Neubau Wohn- und Geschäftshaus

Bauherr
 Michael Kirchner
 Orkotten 37
 48291 Telgte

Unterschrift Bauherr

KIRCHNER
 PLANEN · VERWALTEN · ENTWICKELN

Entwurfsverfasser
 Fa. KIRCHNER
 Architekt Martin Schmedding
 Orkotten 37
 48291 Telgte
 Tel. 0 25 04 - 888 88 0
 Fax 0 25 04 - 888 88 55
 www.kirchner-immobilien.de