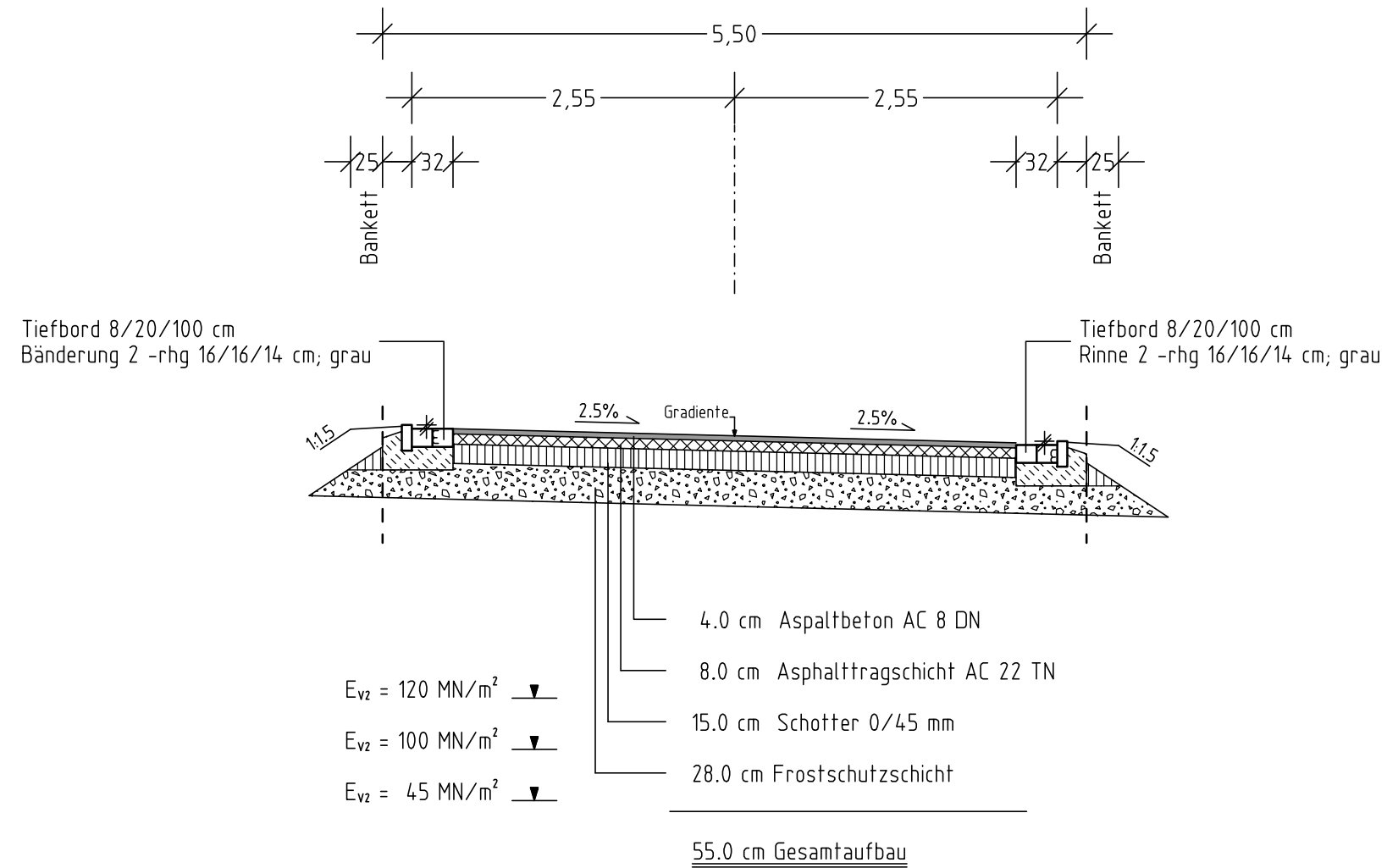


## AQ 1



Bauklasse V  
nach RStO 01  
Tafel 1, Zeile 3

Weitergabe sowie Vervielfältigung und Verwertung dieser Unterlage sind vorbehaltlich gesonderter vertraglicher Regelungen oder im Einzelfall gesondert erfolgter Vereinbarungen mit dem Entwurfsverfasser nicht gestattet. Zuwiderhandlungen verpflichten zu Schadensersatz.

Index	Datum	bearb.	gez.	gepr.	Art der Änderung

Beratung • Planung • Bauleitung

Mindener Straße 205  
49084 Osnabrück

Telefon (0541) 1819 - 0  
Telefax (0541) 1819 - 111

E-Mail: osnabrueck@pbh.org

Internet: www.pbh.org



**Gemeinde Ostbevern**  
**B-Plan Nr. 54.1**  
**"Wischhausstraße" in Ostbevern**  
**Verkehrsanlagen**

Ausführungsplanung

Ausbauquerschnitt

bearbeitet:	20.04.2012	Rakel	Maßstab:	Proj. Nr.:	Anlage:	Blatt Nr.:
gezeichnet:	20.04.2012	Schulhof				
geprüft:						

Planverfasser:  
Osnabrück,  
  
Unterschrift

Aufgestellt:

VORABZUG